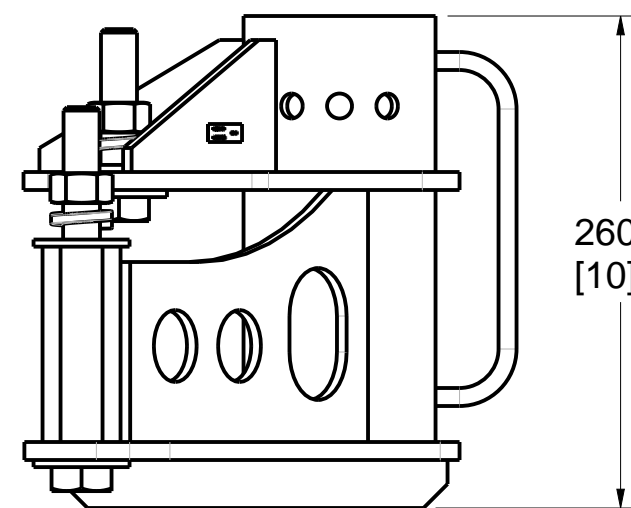
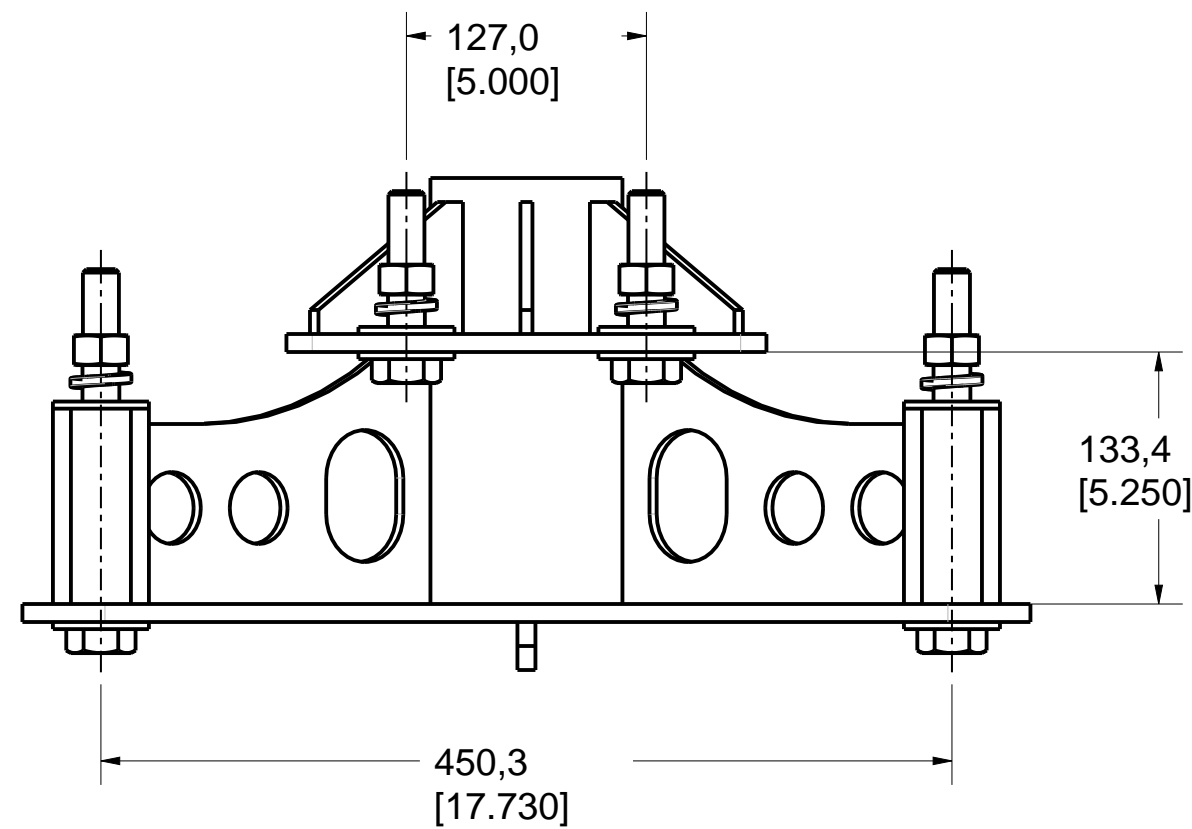
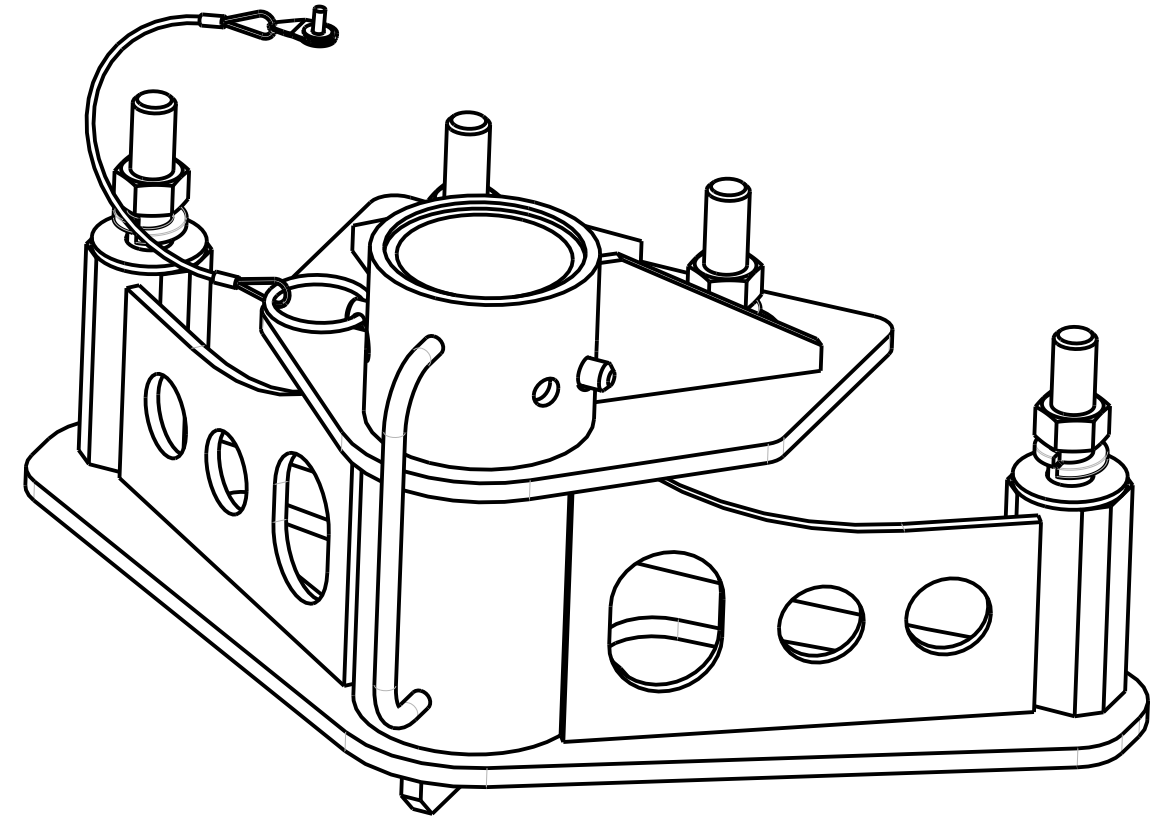
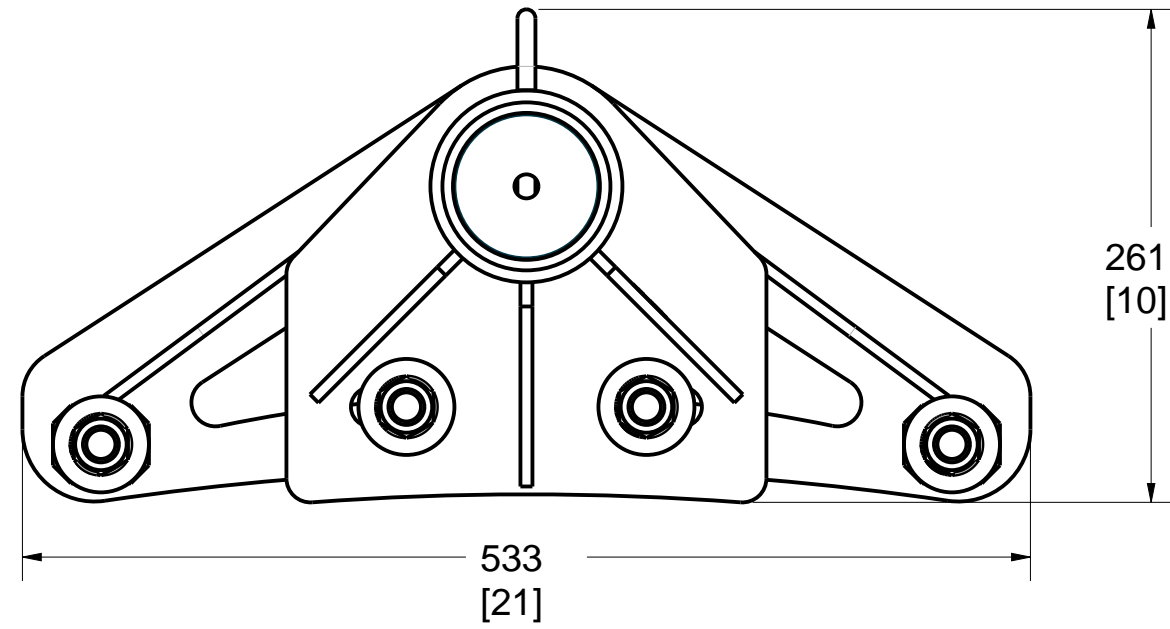


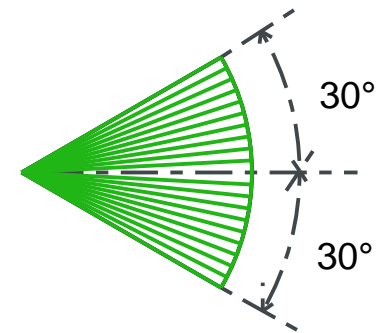
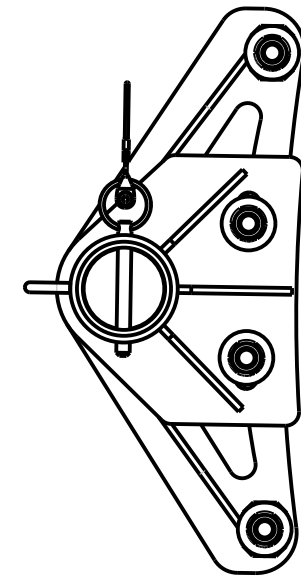
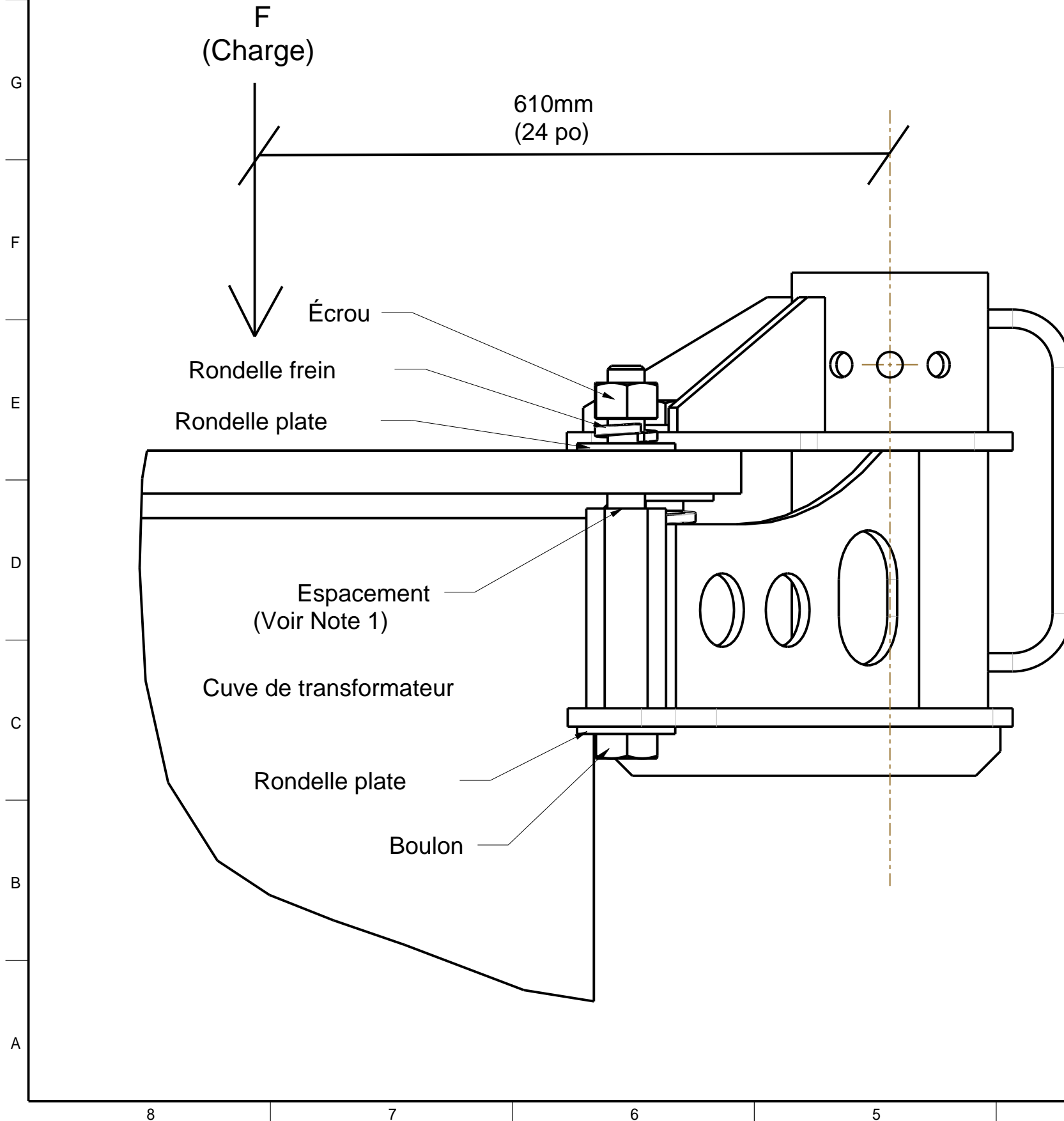
Numéro du produit: IN-2171



PAT. NO.:		©06/07/2010	©
<p>PRODUITS DE SERVICE PUBLICS INNOVA INC. INNOVA PUBLIC UTILITY PRODUCTS INC.</p>			
<p>© 9105-0732 QUEBEC INC., sous licence exclusive à PRODUITS DE SERVICES PUBLICS INNOVA INC., (ci-après « INNOVA »). Tous droits réservés. Protégé par la Loi sur le Droit d'Auteur au Canada et les traités et conventions internationales en matière de droit d'auteur. Les violateurs sont sujets à poursuites criminelles et autres recours légaux pour contrefaçon. Toute reproduction, adaptation ou autre usage ou divulgation quelconque, en tout ou en partie, et sous quelque sous forme ou par quelque moyen que ce soit, est strictement interdite et nécessite le consentement écrit préalable de INNOVA. Les données sont la propriété exclusive de 9105-0732 QUEBEC INC., sous licence exclusive à INNOVA et ne peuvent non plus être utilisées ou divulguées d'une quelconque façon sans le consentement écrit préalable de INNOVA.</p>			
POIDS:	TITRE:		
41 Lb	76mm (3") Adaptateur		
19 Kg	pour transformateur (plaqué zinc)		
COULEUR:	MATERIAU:	FEUILLE(S):	PROJET:
Plaqué zinc	Acier HR 44W	1 / 4	IN-2171

Notes et Recommandations:

1. Important:
utiliser des cales d'espacement afin de réduire l'écartement entre l'adaptateur et la cuve du transformateur à une dimension inférieure à 2mm (1/16").
2. L'axe de l'adaptateur doit être à l'intérieur de +/- 2 deg. avec l'axe vertical.
3. Utiliser des boulons et écrous en acier 3/4-10 UNC de grade 8 avec un couple de serrage de 150 lb-pi (203 Nm). Des rondelles plates et épaisses sont obligatoires à chaque extrémités des boulons ainsi qu'une rondelle frein du côté de l'écrou.



Angle de travail permis

PAT. NO.:		©06/07/2010	©
PRODUITS DE SERVICE PUBLICS INNOVA INC. INNOVA PUBLIC UTILITY PRODUCTS INC.			
<small>© 9105-0732 QUEBEC INC., sous licence exclusive à PRODUITS DE SERVICES PUBLICS INNOVA INC., (ci-après « INNOVA »). Tous droits réservés. Protégé par la Loi sur le Droit d'Auteur au Canada et les traités et conventions internationales en matière de droit d'auteur. Les violateurs sont sujets à poursuites criminelles et autres recours légaux pour contrefaçon. Toute reproduction, adaptation ou autre usage ou divulgation quelconque, en tout ou en partie, et sous quelque sous forme ou par quelque moyen que ce soit, est strictement interdite et nécessite le consentement écrit préalable de INNOVA. Les données sont la propriété exclusive de 9105-0732 QUEBEC INC., sous licence exclusive à INNOVA et ne peuvent non plus être utilisées ou divulguées d'une quelconque façon sans le consentement écrit préalable de INNOVA.</small>			
POIDS:	TITRE:		
41 Lb	76mm (3") Adaptateur		
19 Kg	pour transformateur (plaqué zinc)		
COULEUR:	MATERIAU:	FEUILLE(S):	PROJET:
Plaqué zinc	Acier HR 44W	2 / 4	IN-2171

SPÉCIFICATIONS

Cet équipement est considéré comme un élément d'un système d'équipement de protection individuel (EPI) avec une charge maximale de travail de 164 kg (360 lb).

Il doit être utilisé seulement avec un système d'arrêt de chute limitant la force d'arrêt maximale (FAM).

Moment de charge de travail maximal: 976 N-m (8,640 lbf-po)
Moment maximal: 13,558 N-m (120,000 lbf-po)

NORMES ET STANDARDS

Rencontre les normes suivantes:
OSHA Personal fall arrest system - 1910.66 App C
ANSI Safety requirements for personal fall arrest system, subsystems and components Z359.1 (R1999) / 2007-
CAN/CSA Fall arresters, vertical lifelines, and rails Z259.2.1-98

MATÉRIAUX ET CONSTRUCTION

Ploques, renforts et cylindre : Acier HR 44W
Chemise : Tuyau en PVC.
Goupille : Acier Inoxydable
Cordon d'attache pour goupille : Acier Inoxydable recouvert de nylon
Certification de soudure : CSA W59 & W47.1, AWS D1.6

RESTRICTIONS

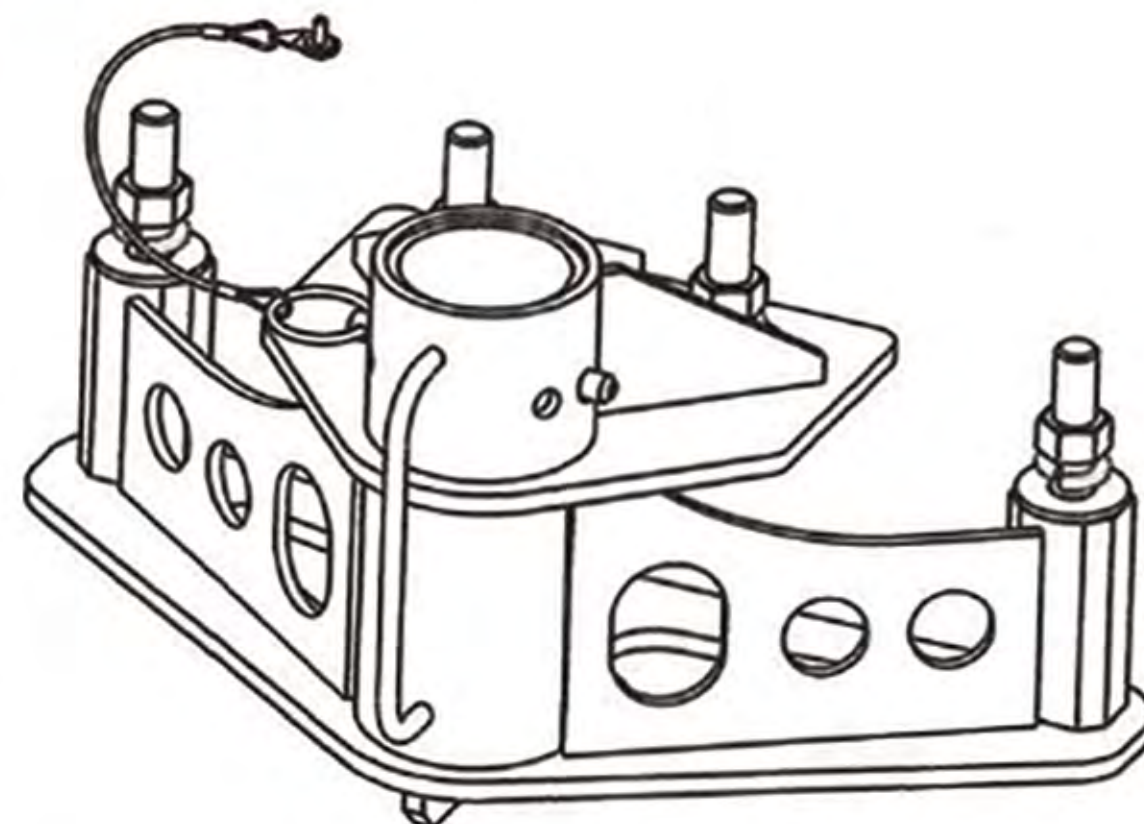
Ce produit doit être utilisé seulement avec des produits approuvés par Produits Services Publics Innova inc.

Important:

• Lors des manoeuvres, le mât doit être utilisé avec les goupilles de positionnement en place.
Inspecter cet équipement à des intervalles périodiques.
Lors d'une chute ou d'un doute sur l'intégrité de l'équipement, celui-ci doit être immédiatement retiré et inspecté par une personne compétente avant une ré-utilisation.

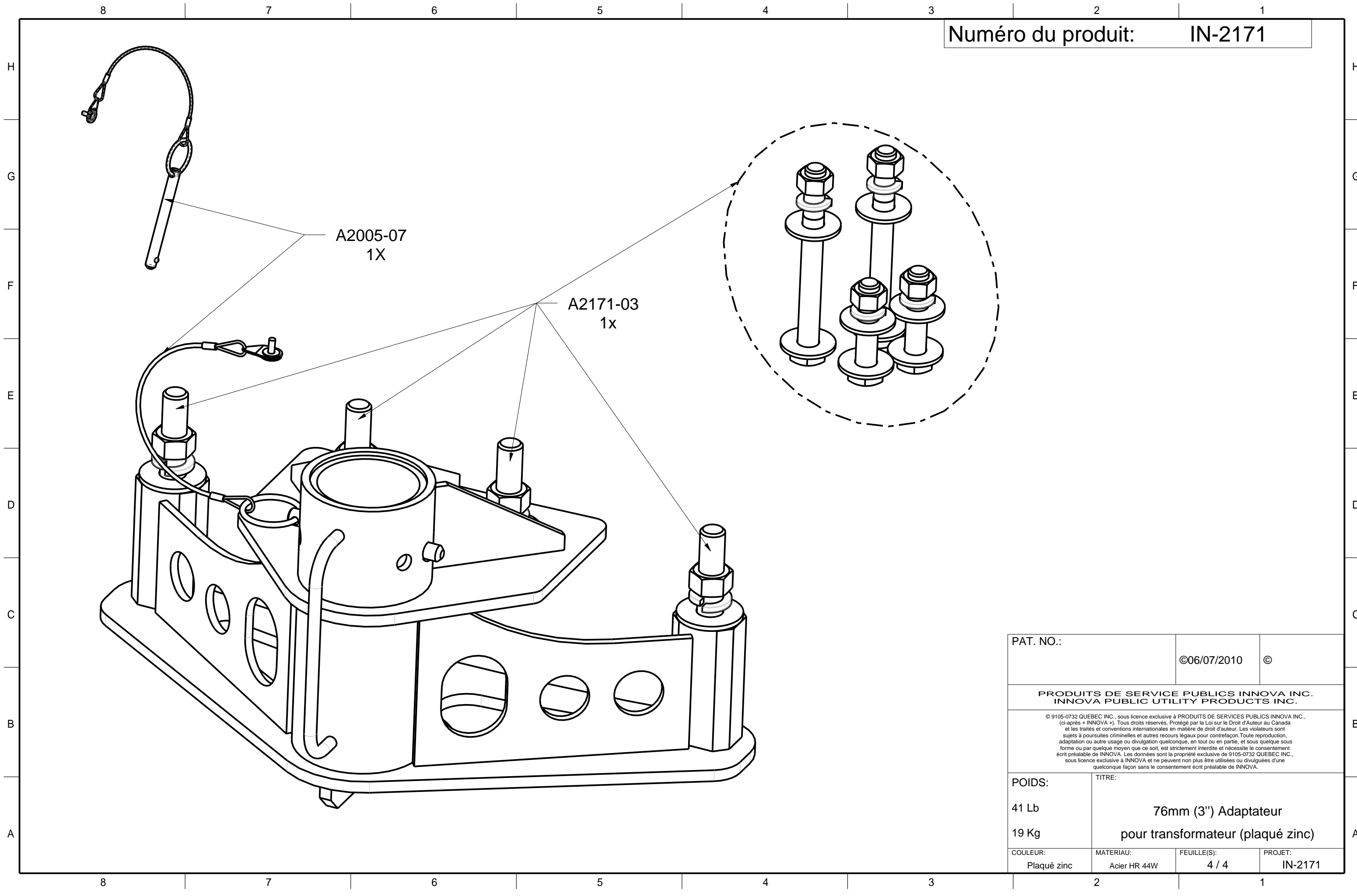
• Cet équipement doit toujours être opéré à niveau.

Numéro du produit: IN-2171



PAT. NO.:		006/07/2010 0	
PRODUITS DE SERVICE PUBLICS INNOVA INC. INNOVA PUBLIC UTILITY PRODUCTS INC.			
<small>© 2005-2010 INNOVA INC. - tous droits réservés à PRODUITS DE SERVICES PUBLICS INNOVA INC., enregistré à INNOVA s.l. Tous droits réservés. Protégé par la Loi sur le Droit d'Auteur au Canada et les lois et règlements correspondants en matière de droit d'auteur. Les utilisateurs sont invités à garder les coordonnées et autres renseignements pour contact. Toute reproduction, réimpression ou autre usage ou divulgation quelconque, en tout ou en partie, et sous quelque forme ou par quelque moyen que ce soit, est strictement interdite et constitue le délit prévu par la Loi sur le Droit d'Auteur. Les données sont la propriété exclusive de INNOVA INC. - tous droits réservés à INNOVA et ne peuvent en aucun cas être utilisés ou divulgués d'une quelconque façon sans le consentement écrit préalable de INNOVA.</small>			
POIDS:	TITRE:		
41 Lb	76mm [3"] Adaptateur		
19 Kg	pour transformateur (plaqué zinc)		
MATÉRIAL:	Acier NR 44W	REVISION:	3 / 4
PROJET:	IN-2171		

Numéro du produit: IN-2171



A2005-07
1X

A2171-03
1x

PAT. NO.:		©06/07/2010	©
PRODUITS DE SERVICE PUBLICS INNOVA INC. INNOVA PUBLIC UTILITY PRODUCTS INC.			
<small>© 9105-0732 QUEBEC INC., sous licence exclusive à PRODUITS DE SERVICES PUBLICS INNOVA INC. (ci-après « INNOVA »). Tous droits réservés. Protégé par la Loi sur le Droit d'Auteur au Canada et les traités et conventions internationales en matière de droit d'auteur. Les violateurs sont sujets à poursuites criminelles et autres recours légaux pour contrefaçon. Toute reproduction, adaptation ou autre usage ou divulgation quelconque, en tout ou en partie, et sous quelque sous forme ou par quelque moyen que ce soit, est strictement interdite et nécessite le consentement écrit préalable de INNOVA. Les données sont la propriété exclusive de 9105-0732 QUEBEC INC., sous licence exclusive à INNOVA et ne peuvent non plus être utilisées ou divulguées d'une quelconque façon sans le consentement écrit préalable de INNOVA.</small>			
POIDS:	TITRE:		
41 Lb	76mm (3") Adaptateur		
19 Kg	pour transformateur (plaqué zinc)		
COULEUR:	MATERIAU:	FEUILLE(S):	PROJET:
Plaqué zinc	Acier HR 44W	4 / 4	IN-2171